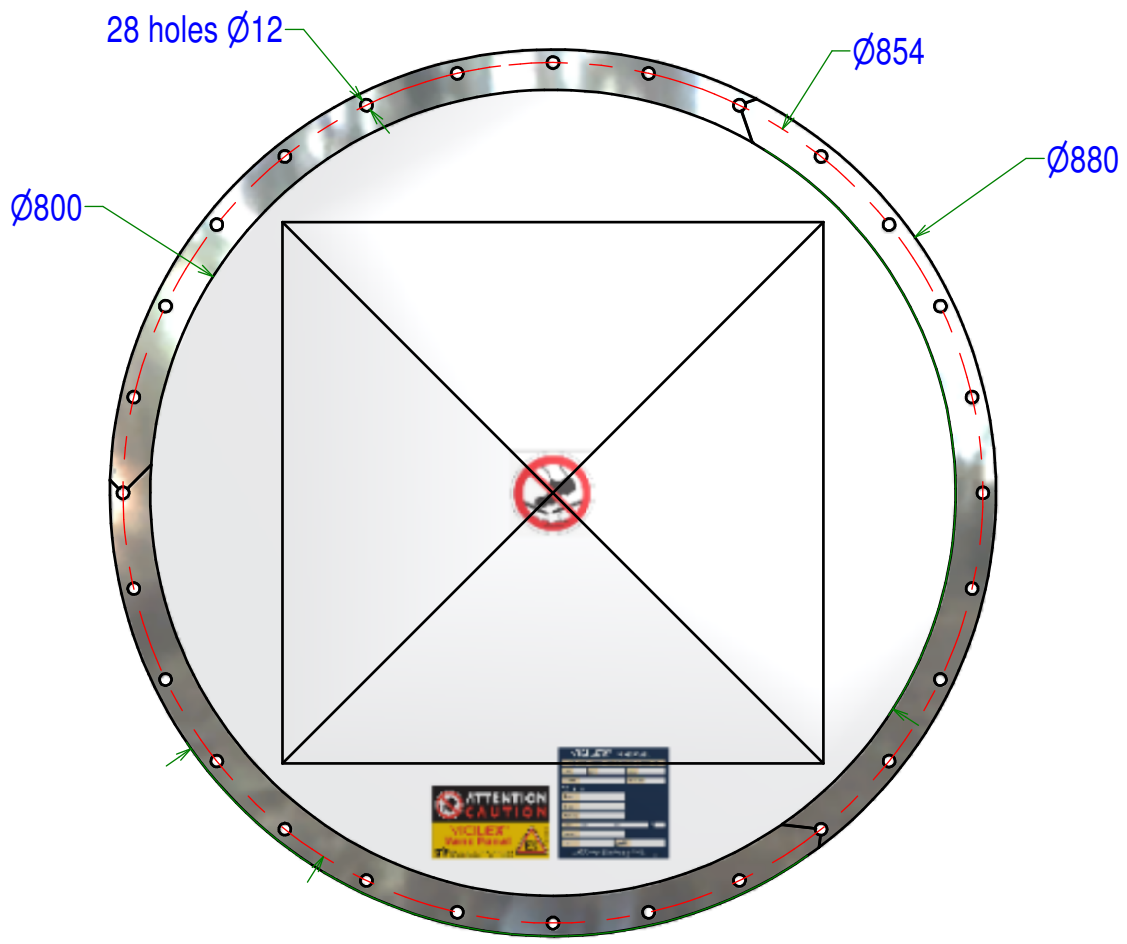


58



Poids unitaire / Unit weight :6,33 kg

<b>A</b>	Objet de la modification			Date	Nom	Vérif.
Ind.	Matière:			Tolérances générales:		Ech.:
Plan n°: 57VL_D800	<b>A</b>	Protection:	± mm	± °		
Désignation: <b>VIGIL'Ex VL Ø800</b>				<b>VIGIL' EX</b>		
<b>SOCIETE DE TOLERIE INDUSTRIELLE FRANCAISE</b> RCS ANGERS B 328 876 503 / 84 B 12 / APE 283 C / Télécopie 33 2 41 39 32 12 ZA de la Lande / 49170 ST GEORGES SUR LOIRE / Téléphone 33 2 41 72 16 82 / sales@stifnet.com				Suivi ATEX:	Dessiné	Vérifié:
				Date:	Date:	Date:
				4/01/2015	4/01/2015	4/01/2015